

EN60598 IK08 IP66   

RIM 1012 07 757 R3 300 9006 0 * xx

RIMANO

Aufgrund modernster LED-Technik, bewährter Technologien in der Straßenbeleuchtung und dem gewichtsreduzierten Leuchtenkörper, passt sich die LED Straßenleuchte RIMANO bestmöglich an die jeweilige Beleuchtungssituation an. Die RIMANO ist dadurch nicht nur kosten- und energieeffizienter sondern erleichtert auch die Handhabung bei Montage und Wartung.

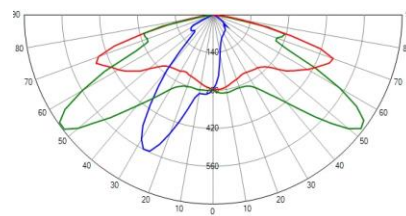


Technische Daten

Material	AlSi12, Haube: Polycarbonat (AlSi12 auf Anfrage)
Leuchtenfarbe	RAL 9006
Optik Abdeckung	gehärtetes Sicherheitsglas
Anwendung / Optik	schmale Straße / R3
LED Lebensdauer	L80 > 100 000 h
SDCM	MacAdam 5
Montage	Mastansatz / Mastaufsatz kombiniert
Zopfdurchmesser	42 / 60 / 76 mm (bei Bestellung angeben)
Neigung	+ 10° bis -20° / +20°, verstellbar in 5° Schritten
Gewicht	9,7 kg
Windangriffsfläche	0,067 m ²
Einsatztemperatur	-40°C bis +50°C
Betriebsspannung	220 - 240 VAC 50/60 Hz

Lichtverteilung

RIM 1012 757 R3 300



mehr auf der Webseite



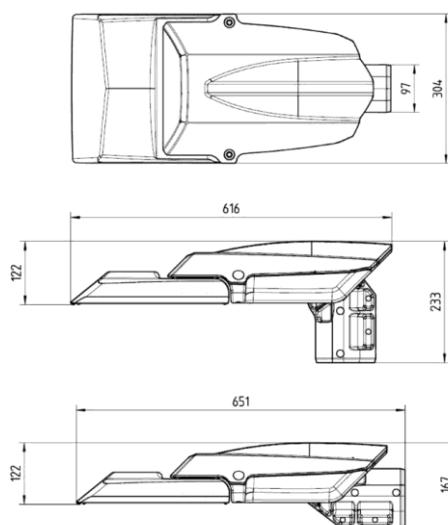
Spezifische Daten

Farbtemperatur	5700 K
CRI	75
Systemlichtstrom	1380 lm
Anschlussleistung	13,1 W
∅ 0 h - 100 000 h	13,6 W
> 100 000 h	14,1 W
Lichtausbeute	105 lm/W
LED Strom	300 mA
cos Phi	0,82
Treiberbezeichnung	TR40
Überspannungsschutz	10kV / 6 kV ¹
Anlaufstrom	45 A

* Funktionen (mehr auf Anfrage)

- 21 on / off
- 25 Luna Dimmer
- 33 Dali integriert

alle Werte bei Ta=25°

¹ Common Mode / Differential Mode

Abmessungen in mm