

EN60598 IK08 IP66   

RIM 1012 07 740 R0 450 9006 0 \* xx

## RIMANO

Aufgrund modernster LED-Technik, bewährter Technologien in der Straßenbeleuchtung und dem gewichtsreduzierten Leuchtenkörper, passt sich die LED Straßenleuchte RIMANO bestmöglich an die jeweilige Beleuchtungssituation an. Die RIMANO ist dadurch nicht nur kosten- und energieeffizienter sondern erleichtert auch die Handhabung bei Montage und Wartung.

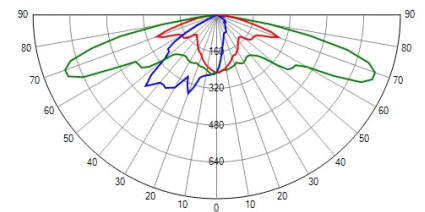


### Technische Daten

Material	AlSi12, Haube: Polycarbonat (AlSi12 auf Anfrage)
Leuchtenfarbe	RAL 9006
Optik Abdeckung	gehärtetes Sicherheitsglas
Anwendung / Optik	Normalweit / R0
LED Lebensdauer	L80 > 100 000 h
SDCM	MacAdam 5
Montage	Mastansatz / Mastaufsatz kombiniert
Zopfdurchmesser	42 / 60 / 76 mm (bei Bestellung angeben)
Neigung	+ 10° bis -20° / +20°, verstellbar in 5° Schritten
Gewicht	9,7 kg
Windangriffsfläche	0,067 m <sup>2</sup>
Einsatztemperatur	-40°C bis +50°C
Betriebsspannung	220 - 240 VAC 50/60 Hz

### Lichtverteilung

RIM 1012 740 R0 450



mehr auf der Webseite



### Spezifische Daten

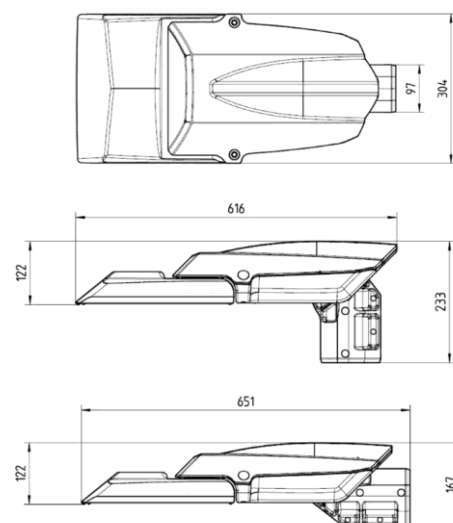
Farbtemperatur	4000 K
CRI	75
Systemlichtstrom	1980 lm
Anschlussleistung	18,5 W
∅ 0 h - 100 000 h	19,1 W
> 100 000 h	19,7 W
Lichtausbeute	107 lm/W
LED Strom	450 mA
cos Phi	0,9
Treiberbezeichnung	TR40
Überspannungsschutz	10kV / 6 kV <sup>1</sup>
Anlaufstrom	45 A

\* Funktionen (mehr auf Anfrage)

- 21 on / off
- 25 Luna Dimmer
- 33 Dali integriert

alle Werte bei Ta=25°

<sup>1</sup> Common Mode / Differential Mode



Abmessungen in mm